



2015
பொது அறிவு
(HSC Standard)

அனுமதிக்கப்பட்டுள்ள நேரம் : 2 மணி]

[மொத்த மதிப்பெண்கள் : 200

வினாக்களுக்கு பதிலளிக்குமுன் கீழ்க்கண்ட அறிவுரைகளை கவனமாகப் படிக்கவும்

முக்கிய அறிவுரைகள்

- இந்த வினாத் தொகுப்பு ஒரு மேலுறையை (இந்த பக்கத்தைக் கொண்டுள்ளது. தேர்வு தொடங்கும் நேரத்தில் வினாத்தொகுப்பைத் திறக்கும்படி கண்காணிப்பாளர் கூறும் வரையில் மேலுறையைத் திறக்கக் கூடாது. வினாத்தொகுப்பைத் திறக்கும்படியான செய்கை கண்காணிப்பாளரிடமிருந்து பெற்றவுடன் மேலுறையின் வலதுபுறத்தை கவனமாக கிழித்துத் திறக்க வேண்டும். அதன்பின் கேள்விகளுக்கு விடையளிக்கத் தொடங்கலாம்.
 - இந்த வினாத் தொகுப்பு 100 வினாக்களைக் கொண்டுள்ளது. விடையளிக்க தொடங்குமுன் இவ்வினாத்தொகுப்பில் எல்லா வினாக்களும் விடுபடாமல் வரிசையாக இடம் பெற்றுள்ளனவா என்பதையும், இடையில் ஏதேனும் வெற்றுத்தாள்கள் உள்ளனவா என்பதையும் சரிபார்த்துக் கொள்ளவும். ஏதேனும் குறைபாடு இருப்பின், அதனை பத்து நிமிடங்களுக்குள் அறை கண்காணிப்பாளரிடம் தெரிவிக்கவும்.
 - எல்லா வினாக்களுக்கும் விடையளிக்கவும். எல்லா வினாக்களும் சமமான மதிப்பெண்கள் கொண்டவை.
 - உங்களுடைய பதிவு எண்ணை இந்தப் பக்கத்தின் வலது மேல் மூலையில் அதற்கென அமைந்துள்ள இடத்தில் நீங்கள் எழுத வேண்டும். வேறு எதையும் வினாத் தொகுப்பில் எழுதக் கூடாது.
 - விடைகளைக் குறித்துக்காட்ட என, விடைத்தாள் ஒன்று உங்களுக்கு கண்காணிப்பாளரால் தனியாகத் தரப்படும்.
 - உங்களுடைய பதிவு எண், தேர்வு பாடக் குறியீடு மற்றும் வினாத்தொகுப்பு வரிசை எண் (Sl. No.) முக்கியவற்றை விடைத்தாளின் இரண்டாம் பக்கத்தில் அவைகளுக்காக அமைந்துள்ள இடங்களில் நீலம் அல்லது கருமை நிற மையுடைய பந்துமுனைப் பேனாவினால் குறித்துக் காட்ட வேண்டும். மேற்கண்ட விபரங்களை விடைத்தாளில் நீங்கள் குறித்துக் காட்டத் தவறினால் தேர்வானையை அறிவிக்கையில் குறிப்பிட்டுள்ளவாறு நடவடிக்கை மேற்கொள்ளப்படும்.
 - ஒவ்வொரு வினாவும் (A), (B), (C) மற்றும் (D) என நான்கு விடைகளைக் கொண்டுள்ளது. நீங்கள் அவைகளில் ஒரே ஒரு சரியான விடையைத் தேர்வு செய்து விடைத்தாளில் குறித்துக் காட்ட வேண்டும். ஒன்றுக்கு மேற்பட்ட சரியான விடைகள் ஒரு கேள்விக்கு இருப்பதாகக் கருதினால் நீங்கள் மிகச் சரியானது என்று எதைக் கருதுகிறீர்களோ அந்த விடையை விடைத்தாளில் குறித்துக் காட்ட வேண்டும். எப்படியாயினும் ஒரு கேள்விக்கு ஒரே ஒரு விடையைத்தான் தேர்ந்தெடுக்க வேண்டும். உங்களுடைய மொத்த மதிப்பெண்கள் நீங்கள் விடைத்தாளில் குறித்துக் காட்டும் சரியான விடைகளின் எண்ணிக்கையைப் பொறுத்தது.
 - விடைத்தாளில் ஒவ்வொரு கேள்வி எண்ணிற்கும் எதிரில் (A), (B), (C) மற்றும் (D) என நான்கு விடை வட்டங்கள் உள்ளன. ஒரு கேள்விக்கு விடையளிக்க நீங்கள் சரியான கருதும் விடையை ஒரே ஒரு விடை வட்டத்தில் மட்டும் நீலம் அல்லது கருமை நிற மையுடைய பந்து முனைப் பேனாவினால் குறித்துக் காட்ட வேண்டும். ஒவ்வொரு கேள்விக்கும் ஒரு விடையைத் தேர்ந்தெடுத்து விடைத்தாளில் குறிக்க வேண்டும். ஒரு கேள்விக்கு ஒன்றுக்கு மேற்பட்ட விடையளித்தால் அந்த விடை தவறானதாகக் கருதப்படும். உதாரணமாக நீங்கள் (B) என்பதை சரியான விடையாகக் கருதினால் அதை பின்வருமாறு குறித்துக் காட்ட வேண்டும்.
- (A) ● (C) (D)
- நீங்கள் வினாத் தொகுப்பின் எந்தப் பக்கத்தையும் நீக்கவோ அல்லது கிழிக்கவோ கூடாது. தேர்வு நேரத்தில் இந்த வினாத் தொகுப்பினையோ அல்லது விடைத்தாளையோ தேர்வுக் கூடத்தை விட்டு வெளியில் எடுத்துச் செல்லக்கூடாது. தேர்வு முடிந்தபின் நீங்கள் உங்களுடைய விடைத்தாளைக் கண்காணிப்பாளரிடம் கொடுத்து விட வேண்டும். இவ்வினாத் தொகுப்பினைத் தேர்வு முடிந்தவுடன் நீங்கள் உங்களுடன் எடுத்துச் செல்லலாம்.
 - குறிப்புகள் எழுதிப் பாப்பதற்கு வினாத் தொகுப்பின் கடைசி பக்கத்திற்கு முன்பக்கத்தை உபயோகித்துக் கொள்ளலாம்.
 - மேற்கண்ட விதிகளில் எதையாவது மீறினால் தேர்வானையும் முடிவெடுக்கும் நடவடிக்கைகளுக்கு உள்ளாக நேரிடும் என அறிவுறுத்தப்படுகிறது.
 - ஆங்கில வடிவில் கொடுக்கப்பட்டுள்ள குறிப்புகள்தான் முடிவானதாகும்.
 - வினாத் தொகுப்பில் விடையை குறியிடவோ, குறிப்பிட்டுக் காட்டவோ கூடாது.

SEAL

ENGLISH VERSION OF INSTRUCTIONS IS PROVIDED ON THE BACK COVER OF THIS BOOKLET

1. Which is the correct answer?

“Textile valley of Tamil Nadu” are referred to

- I. Thiruppur, Bhavani and Erode
- II. Thiruppur, Bhavani and Coimbatore
- III. Thiruppur, Erode and Coimbatore

- (A) I only (B) II only (C) III only (D) I and II

கீழ்க்கொடுக்கப்பட்டவைகளில் இருந்து சரியான பதிலை தேர்ந்தெடு.

“தமிழ்நாட்டின் நெசவு பள்ளதாக்கு” என்று அழைக்கப்படுவது

- I. திருப்பூர், பவானி மற்றும் ஈரோடு
- II. திருப்பூர், பவானி மற்றும் கோயம்பத்தூர்
- III. திருப்பூர், ஈரோடு மற்றும் கோயம்பத்தூர்

- (A) I மட்டும் (B) II மட்டும் (C) III மட்டும் (D) I மற்றும் II

2. Match the following :

Oceans	Importance
(a) Pacific Ocean	1. Monsoons
(b) Atlantic Ocean	2. Icebergs
(c) Indian Ocean	3. Hurricanes
(d) Artic Ocean	4. Ring of fire

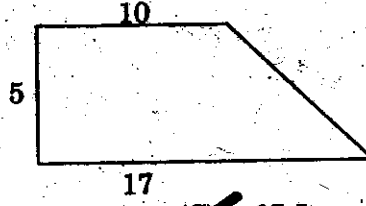
(a)	(b)	(c)	(d)
(A) 3	4	1	2
(B) 4	2	1	3
(C) 4	3	2	1
(D) 4	3	1	2

பொருத்துக :

கடல்கள்	சிறப்புகள்
(a) பசிபிக் கடல்	1. பருவகாற்றுகள்
(b) அட்லாண்டிக் கடல்	2. பனிக்கட்டிகள்
(c) இந்திய பெருங்கடல்	3. ஹரிகேன்கள்
(d) ஆர்டிக் கடல்	4. நெருப்பு வளையம்

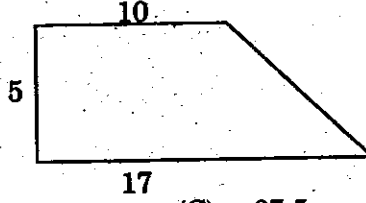
(a)	(b)	(c)	(d)
(A) 3	4	1	2
(B) 4	2	1	3
(C) 4	3	2	1
(D) 4	3	1	2

3. Find the area of following figure.



- (A) 62.5 (B) 67.0 (C) 67.5 (D) 65.7

கீழ்க்கண்ட உருவத்தின் பரப்பு காண்க.



- (A) 62.5 (B) 67.0 (C) 67.5 (D) 65.7

4. The Arithmetic mean of 10 number is -7 . If 5 is added to every number, then the new Arithmetic mean is

- (A) -2 (B) 12 (C) -7 (D) 17

10 எண்களின் கூட்டு சராசரி -7 . ஒவ்வொரு எண்ணுடனும் 5-ஐக் கூட்டினால் கிடைக்கும் புதிய கூட்டு சராசரி

- (A) -2 (B) 12 (C) -7 (D) 17

5. Two right circular cones have equal radii. If their slant heights are in the ratio 4 : 3, then their respective curved surface areas are in the ratio

- (A) 16 : 9 (B) 2 : 3 (C) 4 : 3 (D) 3 : 4

இரண்டு கூம்புகள் சம ஆரங்கள் கொண்டுள்ளன. மேலும் அவற்றின் சாயுயரங்களின் விகிதம் 4 : 3 எனில் வளைபரப்புகளின் விகிதம்

- (A) 16 : 9 (B) 2 : 3 (C) 4 : 3 (D) 3 : 4

6. Which occurs caused by the gravitational attraction between the moon and the earth?

- (A) waves (B) tides (C) currents (D) friction

புவியக்கும் சந்திரனுக்கும் இடையேயான ஈர்ப்பு விசையின் காரணமாக உருவாவது

- (A) அலைகள் (B) ஓதங்கள் (C) நீரோட்டங்கள் (D) உராய்வு

7. 15 men can complete a work in 54 days then 9 men can complete the same work in

- (A) 45 (B) 51 (C) 90 (D) 100

15 ஆட்கள் ஒரு வேலையை 54 நாட்களில் செய்து முடிக்கின்றனர். அதே வேலையை 9 ஆட்கள் எத்தனை நாட்களில் செய்து முடிப்பர்?

- (A) 45 (B) 51 (C) 90 (D) 100

8. Evaluate :

$$(8-1)(8-2) \dots (8-9)(8-10)$$

(A) 2

(B) 4

(C) 5

(D) 0

மதிப்பு காண்க :

$$(8-1)(8-2) \dots (8-9)(8-10)$$

(A) 2

(B) 4

(C) 5

(D) 0

9. $K \in N$; a^K, a^{K+3}, a^{K+5} , find L.C.M.

(A) a^{K+9}

(B) a^K

(C) a^{K+6}

(D) a^{K+5}

$K \in N$ எனும் போது a^K, a^{K+3}, a^{K+5} ஆகியவற்றின் மீ.பொ.ம. (L.C.M.) காண்க.

(A) a^{K+9}

(B) a^K

(C) a^{K+6}

(D) a^{K+5}

10. Find the missing term in the series :

$$4, 121, 9, 144, 16, 169, _, 196$$

(A) 14

(B) 20

(C) 25

(D) 30

தொடரின் விடுப்பட்ட எண் காண்க :

$$4, 121, 9, 144, 16, 169, _, 196$$

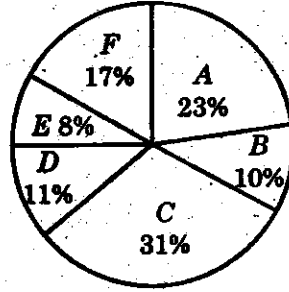
(A) 14

(B) 20

(C) 25

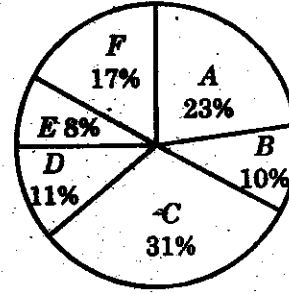
(D) 30

11. Percentage of girls in each of the colleges is shown in the figure. Total number of girls is 1800. What is the number of girls in college D?



- (A) 188 (B) 198 (C) 176 (D) 164

ஒவ்வொரு கல்லூரிகளிலும் படிக்கும் மாணவிகள் சதவீதம் படத்தில் காட்டப்பட்டுள்ளது. மொத்த மாணவிகள் 1800 பேர் எனில் D கல்லூரியில் படிக்கும் மாணவிகளின் எண்ணிக்கை யாது?



- (A) 188 (B) 198 (C) 176 (D) 164

12. Statement (A) : Green Revolution was introduced in 1967 in India.

Reason (B) : It started to raise the agricultural production in India.

- (A) 'A' is correct but 'B' is wrong
 (B) 'B' is correct but 'A' is incorrect
 (C) 'A' and 'B' is correct
 (D) 'A' and 'B' is incorrect

கூற்று (A) : இந்தியாவில் பசுமைப் புரட்சி 1967-ல் தொடங்கப்பட்டது.

காரணம் (B) : இது இந்தியாவின் வேளாண் உற்பத்தியில் அதிக விளைச்சல் பெற ஆரம்பிக்கப்பட்டது.

- (A) 'A' சரி ஆனால் 'B' தவறு
 (B) 'B' சரி ஆனால் 'A' தவறு
 (C) 'A' மற்றும் 'B' சரி
 (D) 'A' மற்றும் 'B' தவறு

13. The year in which St. George Fort was built?

I 1639

II 1640

III 1641

IV 1642

(A) I

(B) II

(C) III

(D) IV

புனித ஜார்ஜ் கோட்டை கட்டப்பட்ட ஆண்டு

I 1639

II 1640

III 1641

IV 1642

(A) I

(B) II

(C) III

(D) IV

14. Which of the following statements is/are correct?

(i) The holy places don't bring the unity among the Indians

(ii) The Heritage of India binds Indians together

(iii) All religious people believe that Godhood couldn't be attained by devotion and tolerance

(iv) Music and dance play an important part in fostering unity and Integration

(A) (i) and (iii) are correct

(B) (i), (ii) and (iv) are wrong

(C) (ii) and (iii) are correct

(D) (ii) and (iv) are correct

பின்வருவனவற்றுள் எது/எவை சரி?

(i) புனித தலங்கள் இந்தியர்களிடையே ஒற்றுமையை வளர்க்கவில்லை

(ii) இந்தியர்கள் பாரம்பரியத்தால் ஒன்றுபடுகின்றனர்

(iii) அனைத்து சமய மக்களும் பத்தியாலும் சகிப்பு தன்மையாலும் மட்டுமே கடவுளை அடைய முடியாது என நம்புகின்றனர்

(iv) நடனமும், இசையும் இந்தியர்களின் ஒற்றுமையையும், ஒருமைபாட்டையும் வளர்க்க உதவுகிறது

(A) (i) மற்றும் (iii) சரியானது

(B) (i), (ii) மற்றும் (iv) தவறானது

(C) (ii) மற்றும் (iii) சரியானது

(D) (ii) மற்றும் (iv) சரியானது

15. If Ram needs Rs. 6,00,000 after 10 years, how much should he invest now in a bank of the bank pays 20% interest per annum?

- (A) Rs. 2,50,000 (B) Rs. 3,00,000
(C) Rs. 2,00,000 (D) Rs. 4,00,000

ராமுக்கு 10 வருடம் கழித்து ரூ. 6,00,000 தேவைப்படுகிறது. அவன் இப்போது எவ்வளவு ரூபாய் வங்கியில் முதலீடு செய்ய வேண்டும். வங்கி அவனுக்கு வருடத்திற்கு 20% வட்டி கொடுக்கிறது?

- (A) ரூ. 2,50,000 (B) ரூ. 3,00,000
(C) ரூ. 2,00,000 (D) ரூ. 4,00,000

16. Two cubes each of volume 216 cm³ are joined to form a cuboid then the total surface area of the cuboid is

- (A) 180 sq.cm (B) 360 sq.cm
(C) 90 sq.cm (D) 45 sq.cm

கன அளவு 216 ச.செமீ அளவுள்ள இரு கனச்சதுரங்கள் இணைக்கப்படும் போது கிடைக்கும் கன செவ்வகத்தின் மொத்த பரப்பு

- (A) 180 ச.செமீ (B) 360 ச.செமீ
(C) 90 ச.செமீ (D) 45 ச.செமீ

17. Find the central angle of a sector of a circle having area 352 cm² and radius 12 cm.

- (A) 280° (B) 290°
(C) 300° (D) 270°

ஆரம் 12 செ.மீ, பரப்பு 352 செ.மீ கொண்ட வட்ட கோணப்பகுதியின் மையக்கோணம் காண்க?

- (A) 280° (B) 290°
(C) 300° (D) 270°

18. At simple interest Rs. 1,000 becomes Rs. 1,150 in 3 years. If the interest rate is increased by 3% then the total amount is

- (A) Rs. 1,400 (B) Rs. 1,300
(C) Rs. 1,140 (D) Rs. 1,240

ஒரு குறிப்பிட்ட தனிவட்டி வீதத்தில் 3 ஆண்டுகளில் ரூ. 1,000 ஆனது ரூ. 1,150 ஆகிறது. 3% கூடுதலாக வட்டி வீதம் இருப்பின் தற்போதைய மொத்த மதிப்பு

- (A) ரூ. 1,400 (B) ரூ. 1,300
(C) ரூ. 1,140 (D) ரூ. 1,240

19. Which one of the formula is measures the population is optimum or not?

$M = M_{al}$ – adjustment in level of output

A = Real population

O = Optimum population

(A) $M = \frac{O - A}{A}$

(B) $M = \frac{O - A}{O}$

(C) $M = \frac{A - A}{O}$

(D) $M = \frac{A - O}{O}$

மக்கள் தொகையானது உத்தம அளவு உடையதா? இல்லையா? என்பதை அளவிடும் வாய்பாடு

M = உற்பத்தியளவில் சரிசமமற்ற நிலை

A = உண்மையான மக்கள் தொகை

O = உத்தம மக்கள் தொகை

(A) $M = \frac{O - A}{A}$

(B) $M = \frac{O - A}{O}$

(C) $M = \frac{A - A}{O}$

(D) $M = \frac{A - O}{O}$

20. Which district attain the first literacy in Tamilnadu in the year 2013?

(A) Chennai

(D) Kanyakumari

(C) Virudhunagar

(D) Tuticorin

2013ல் தமிழ்நாட்டில் எழுத்தறிவு பெற்ற முதல் மாவட்டம் எது?

(A) சென்னை

(B) கன்னியாகுமரி

(C) விருதுநகர்

(D) தூத்துக்குடி

21. In which year Pradhan Mantri Gramodaya Yojana (PMGY) was introduced?

(A) 1976-77

(B) 1992-93

(C) 1998-99

(D) 2000-2001

பிரதமரின் வேலைவாய்ப்புத்திட்டம் (PMGY) அறிமுகப்படுத்தப்பட்ட ஆண்டு

(A) 1976-77

(B) 1992-93

(C) 1998-99

(D) 2000-2001

22. Education is

- (A) Consumption goods (B) Intermediate goods
(C) Durable goods (D) Capital goods

கல்வி என்பது ஒரு

- (A) நுகர்வுப் பண்டம் (B) இடைநிலை பண்டம்
(C) நீடித்து உழைக்க கூடியது (D) மூலதனப் பண்டம்

23. Dr. Muthulakshmi Reddy started an orphanage known as

- (A) Saraswathi illam (B) Avvai illam
(C) Anbu illam (D) Lakshmi illam

டாக்டர். முத்துலட்சுமி ரெட்டியால் தொடங்கப்பட்ட அனாதை இல்லம்

- (A) சரஸ்வதி இல்லம் (B) அவ்வை இல்லம்
(C) அன்பு இல்லம் (D) லட்சுமி இல்லம்

24. The headquarters of UNO is located in

- (A) Washington (B) New Delhi
(C) New York (D) San Francisco

ஐ.நா.வின் தலைமையகம் அமைந்துள்ள இடம்

- (A) வாஷிங்டன் (B) புதுடெல்லி
(C) நியூயார்க் (D) சான்பிரான்சிஸ்கோ

25. What is meant by 'Pietra dura'?

- (A) A fusion of Persian and India features
(B) Construction of buildings with marbles
(C) Decorated walls with paintings
(D) Decorating walls with floral diagrams made up of semi precious stone.

'பியட்ரா டியூரா' என்றால் என்ன?

- (A) இந்தோ ஈரானிய கலைத் தன்மையாகும்
(B) பளிங்குக் கற்களால் கட்டப்பட்ட மாளிகை
(C) சுவற்றில் வரையப்பட்ட ஓவியம்
(D) சுவர்களில் விலை உயர்ந்த கற்கள் பதிக்கப்பட்ட பூ வேலைப்பாடுகள்

26. Automobile tyres are grooved due to

- (A) Decrease the friction
- (B) Increase the friction
- (C) Reduce the vibration
- (D) Reduce the noise

தானியியங்கி ஊந்திகளின் டயர்களில் பிளவுகல் ஏற்படுத்துவதின் நோக்கம்

- (A) உராய்வு விசையை குறைப்பதற்கு
- (B) உராய்வு விசையை அதிகரிப்பதற்கு
- (C) அதிர்வுகளை குறைப்பதற்கு
- (D) தேவையற்ற சத்தத்தை குறைப்பதற்கு

27. Tumour inducing viruses are called

- (A) Pathogenic viruses
- (B) Oncogenic viruses
- (C) Para viruses
- (D) Variola viruses

புற்றுக்கட்டி (அ) கேன்சரை உருவாக்க தூண்டும் வைரஸ்கள்

- (A) நோய் தொற்று வைரஸ்கள்
- (B) ஆன்கோஜெனிக் வைரஸ்
- (C) பாரா வைரஸ்கள்
- (D) வேரியோலா வைரஸ்கள்

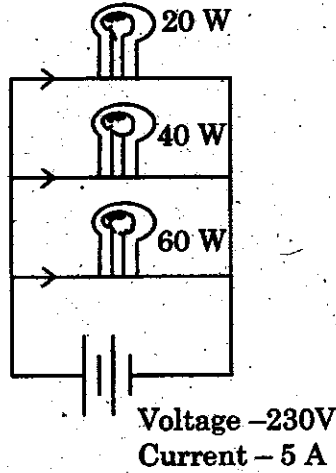
28. When you speak to your friend, which of the following parameters have a unique value in the sound produced?

- (A) Frequency (B) Wavelength (C) Amplitude (D) Wave velocity

உனது நண்பனுடன் பேசிக் கொண்டு இருக்கும் பொழுது உருவாகும் ஒலியின் எந்தப் பண்பளவு தனித்த மதிப்பைப் பெறும்?

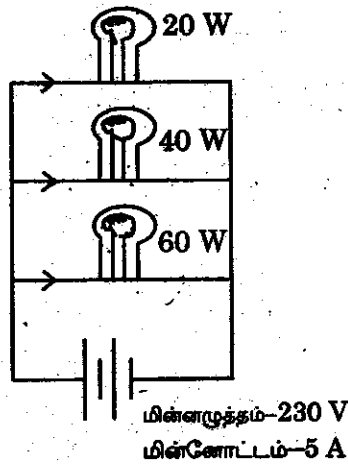
- (A) அதிர்வெண் (B) அலைநீளம் (C) வீச்சு (D) அலைத்திசை வேகம்

29. In the diagram which one of the following quantity is same in all the bulb



- (A) Charge (B) Current
(C) Potential difference (D) Resistance

கீழ்க்கண்ட அளவீடுகள் எது எல்லா மின்விளக்கிலும் ஒரே அளவாக அமையும்



- (A) மின்னூட்டம் (B) மின்னோட்டம்
(C) மின்அழுத்த வேறுபாடு (D) மின்தடை

30. Match the following with suitable options :

List I (Name)		List II (Formula)	
(a)	Washing soda	1.	$ZnSO_4 \cdot 7H_2O$
(b)	White Vitriol	2.	$FeSO_4 \cdot 7H_2O$
(c)	Blue Vitriol	3.	$Na_2CO_3 \cdot 10H_2O$
(d)	Green Vitriol	4.	$CuSO_4 \cdot 5H_2O$

	(a)	(b)	(c)	(d)
(A)	2	4	3	1
(B)	1	3	4	2
(C)	3	1	2	4
<input checked="" type="checkbox"/> (D)	3	1	4	2

பட்டியல் I விருந்து பட்டியல் II யை சரியாக பொருத்துக.

பட்டியல் I (பெயர்)		பட்டியல் II (வாய்பாடு)	
(a)	சலவைச் சோடா	1.	$ZnSO_4 \cdot 7H_2O$
(b)	வெள்ளை விட்டரியால்	2.	$FeSO_4 \cdot 7H_2O$
(c)	நீல விட்டரியால்	3.	$Na_2CO_3 \cdot 10H_2O$
(d)	பச்சை விட்டரியால்	4.	$CuSO_4 \cdot 5H_2O$

	(a)	(b)	(c)	(d)
(A)	2	4	3	1
(B)	1	3	4	2
(C)	3	1	2	4
(D)	3	1	4	2

31. The destroy of enzyme present in the papaya fruit is prevented by using the chemical is

- (A) Potassium meta bisulphate
- (B) Potassium meta bisulphite
- (C) Sodium meta bisulphate
- (D) Sodium meta bisulphite

பப்பாளியில் உள்ள நொதிப் பொருள் சேதம் அடைவதை தடுக்கப் பயன்படும் வேதிப்பொருள்

- (A) பொட்டாசியம் மெட்டாபைசல்பேட்
- (B) பொட்டாசியம் மெட்டாபைசல்பைட்
- (C) சோடியம் மெட்டாபைசல்பேட்
- (D) சோடியம் மெட்டாபைசல்பைட்

32. The top-tier of the Panchayat Raj structure in Tamil Nadu is
- (A) District Panchayat (B) Panchayat union
(C) Village Panchayat (D) Gram sabha

தமிழ்நாட்டில், பஞ்சாயத்து இராஜ்ஜிய கட்டுமானத்தின் மேல்மட்ட அடுக்கு

- (A) மாவட்ட பஞ்சாயத்து (B) பஞ்சாயத்து ஒன்றியம்
(C) கிராம பஞ்சாயத்து (D) கிராம சபை

33. Whose report is hailed as the 'Magna Carta' of the Panchayat Raj system ?

- (A) Ashok Mehta Committee (B) Gorwala Committee
 (C) Balwantrai Mehta Committee (D) Tarkunde Committee

எக்குழுவின் பரிந்துரைகள் 'பஞ்சாயத்து இராஜ்ஜிய முறையின் மகா சாசனம்' என்று புகழாரம் குட்டப்பட்டுள்ளது?

- (A) அசோக் மேத்தா குழு (B) கோர் வாலா குழு
(C) பல்வந்தராய் மேத்தா குழு (D) டார்குண்டே குழு

34. In which year was Madurai branch of the Chennai High Court Started?

- (A) 2001 (B) 2002
(C) 2003 (D) 2004

சென்னை உயர்நீதிமன்றத்தின் மதுரைக்கிளை தொடங்கப்பட்ட ஆண்டு

- (A) 2001 (B) 2002
(C) 2003 (D) 2004

35. Which one of the following taxes is not collected by the corporation?

- (A) Entertainment Tax (B) Taxes on vehicles
(C) Property tax on lands (D) Income tax

கீழ்க்கண்டவற்றில் எவ்வகை வரி மாநகராட்சியில் வசூலிக்கப்படமாட்டாது?

- (A) கேளிக்கை வரி (B) வாகன வரி
(C) நிலங்களின் மீதான வரி (D) வருமான வரி

36. How many Anglo-Indian Members can the President nominate to the Lok Sabha?

(A) 5

(B) 4

(C) 7

(D) 2

ஆங்கிலோ இந்திய சமூகத்திலிருந்து குடியரசுத் தலைவரால் மக்களவைக்கு நியமிக்கும் உறுப்பினர்களின் எண்ணிக்கை

(A) 5

(B) 4

(C) 7

(D) 2

37. In which part of the Indian Constitution consists of Fundamental Rights?

(A) Part I

(B) Part II

(C) Part III

(D) Part IV

இந்திய அரசியலமைப்பில் எந்தப் பகுதியில் அடிப்படை உரிமைகள் இடம் பெற்றுள்ளன?

(A) பகுதி I

(B) பகுதி II

(C) பகுதி III

(D) பகுதி IV

38. Lok Sabha consists of

(A) 500

(B) 542

(C) 550

(D) 552

மக்களவையின் மொத்த உறுப்பினர்களின் எண்ணிக்கை

(A) 500

(B) 542

(C) 550

(D) 552

39. Money bills can be delayed by the Rajya Sabha

- (A) 10 days (B) 14 days
(C) 16 days (D) 21 days

பண மசோதாக்கள் ராஜ்ய சபாவில் எத்தனை நாட்கள் காலதாமதப்படுத்தப்படும்

- (A) 10 நாள் (B) 14 நாள்
(C) 16 நாள் (D) 21 நாள்

40. Indian Prime Minister Narendra Modi inaugurated Food Park in

- (A) Chandipur (B) Tumkur
(C) Lal Bagh (D) Punjab

இந்தியப் பிரதமர் நரேந்திர மோடி அவர்கள் உணவுப் பூங்காவை ஆரம்பித்து வைத்த இடம்

- (A) சந்திப்பூர் (B) தும்கூர்
(C) லால் பாக் (D) பஞ்சாப்

41. As Saina Nehwal : Badminton,

Yogeshwar Dutt : _____

- (A) Kabaddi
 (B) Wrestling
(C) Weight-lifting
(D) Athlete

சாய்ளா நேவால் : பூப்பந்தாட்டம் என்பது போல்

யோகேஷ்வர் தத்து : _____

- (A) கபடி
(B) மற்போர் (அ) மல்யுத்தம்
(C) பளு தூக்குதல்
(D) ஒட்டப்பந்தய வீரர்

42. Who is the recipient of world Billiards Championship on Oct. 29, 2014?

- (A) Robert Hall
- (B) Noppen Saengkham
- (C) Pankaj Advani
- (D) Bany Hawkins

அக்டோபர் 29, 2014 அன்று உலக பில்லியர்ட்ஸ் சாம்பியன் ஆனவர் யார்?

- (A) ராபர்ட் ஹால்
- (B) நோப்பேன் சாயிங்காம்
- (C) பங்கஜ் அத்வானி
- (D) பேனி ஹவுகின்ஸ்

43. Which one of the following is correct regarding Non-Aligned Movement?

- (A) First summit was held in 1964
- (B) First meeting was attended by 30 member countries
- (C) 15th summit was held in 2009
- (D) 17th summit is to be held in Egypt

அணி சேரா இயக்கம் தொடர்பாக கீழ்க்கண்டவற்றில் எந்த ஒன்று சரியாக உள்ளது?

- (A) முதல் மாநாடு 1964 ல் நடைபெற்றது
- (B) முதல் மாநாட்டுக்கு 30 உறுப்பினர் நாடுகள் கலந்து கொண்டது
- (C) 15 வது மாநாடு 2009-ல் நடைபெற்றது
- (D) 17 வது மாநாடு எகிப்தில் நடை பெறவுள்ளது

44. The Men's singles final in Wimbledon 2014 was between Novak Djokovic and

- (A) Vasek Pospisil
- (B) Mike Bryan
- (C) Jack sock
- (D) Roger Federer

2014 ஆம் ஆண்டிற்கான விம்பிள்டனில், ஆண்கள் ஒற்றையருக்கான இறுதிப் போட்டி, நோவாக் ஜோகோவிச் மற்றும் இவருக்குமிடையே நடைபெற்றது

- (A) வாசக் பாஸ்புசில்
- (B) மைக் ப்ரியன்
- (C) ஜாக் சாக்
- (D) ரோகர் ஃபெடரர்

45. Match the following :

Satellites		Launching Vehicle	
(a) GSAT 14		1. PSLVC 24	
(b) IRNSS - 1B		2. GSLV - D5	
(c) IRNSS - 1C		3. PSLVC 26	
(d) GSAT 16		4. ARIANE 5	
(a)	(b)	(c)	(d)
(A) 1	2	3	4
(B) 2	1	3	4
(C) 2	1	4	3
(D) 1	2	4	3

சரியாக பொருத்துக :

செயற்கைகோள்கள்		செலுத்தும் இயந்திரம்	
(a) ஜி சாட் 14		1. பி.எஸ்.எல்.வி.சி 24	
(b) ஐ-ஆர்.என்.எஸ்.எஸ் 1B		2. ஜி.எஸ்.எல்.வி.டி 5	
(c) ஐ-ஆர்.என்.எஸ்.எஸ் 1C		3. பி.எஸ்.எல்.வி.சி 26	
(d) ஜி சாட் 16		4. ஆரியான் 5	
(a)	(b)	(c)	(d)
(A) 1	2	3	4
(B) 2	1	3	4
(C) 2	1	4	3
(D) 1	2	4	3

46. 42nd Chief Justice of India is

- (A) R.M. Lodha
(B) H.L. Dattu
(C) Lakhsmanan
(D) Y.V. Reddy

இந்தியாவின் 42வது தலைமை நீதிபதி

- (A) ஆர்.எம். லோத்தா
(B) எச்.எல். தத்து
(C) இலட்சுமனன்
(D) ஓய்.வி. ரெட்டி

47. The countries which have signed in July 2014 for the New Development Bank to fund for their infrastructure along with India, China and South Africa are

- (A) USA and Brazil
(B) Brazil and Russia
(C) Pakistan and Russia
(D) Canada and Australia

தங்களது கட்டமைப்பு வசதிகளுக்கு, நிதியுதவி அளிக்கவல்ல, 'புது வளர்ச்சி வங்கிக்காக' ஜூலை 2014 இல் இந்தியா, சீனா மற்றும் தென்ஆப்பிரிக்காவோடு கையெழுத்திட்டுள்ள நாடுகள்

- (A) யு.எஸ்.ஏ மற்றும் பிரேசில்
(B) பிரேசில் மற்றும் ரஷ்யா
(C) பாகிஸ்தான் மற்றும் ரஷ்யா
(D) கனடா மற்றும் ஆஸ்திரேலியா

48. Lunar flashlight and the Resource Prospectus Mission, the scheduled missions of NASA in 2017 and 2018 are meant to

- (A) explore the possibility of life in moon
(B) probe the origin of craters in moon
(C) mine the moon to extract drinking water
(D) measure celestial observations

லூனார் ஃப்ளாஷ்லைட் மற்றும் 'ரிஸோர்ஸ் பிராஸ்பெக்டர் மிஷன்' ஆகிய 2017 மற்றும் 2018 ஆண்டிற்கு ஒதுக்கப்பட்டுள்ள நாசாவின் நோக்கங்கள் எதனை முன் நிறுத்தி அமைக்கப்படுகின்றன?

- (A) நிலவில், உயிர்வாழ்தலுக்கான சாத்தியக்கூறுகளை ஆராய்வதற்காக
(B) நிலவிலுள்ள எறிபள்ளங்களின் தோற்றத்தினை ஆய்வதற்கு
(C) நிலவிலிருந்து குடிநீர் பெறுவதற்கான ஆய்வினை மேற்கொள்ள
(D) விண்வெளி நிகழ்வுகளை மதிப்பீடு செய்ய

49. Seismograph is an instrument used to find

- (A) Volcanic eruption (B) Tsunami
(C) Storms (D) Earthquake

சில்மோகிராப் என்ற நுண்கருவி எவற்றை அளக்க பயன்படுகிறது?

- (A) எரிமலைகள் (B) ஆழிப் பேரலைகள்
(C) புயல் (D) பூகம்பம்

50. Match the following :

Zones	Headquarters
(a) South Eastern Railway	1. Mumbai
(b) Central Railway	2. Kolkatta
(c) North Eastern Railway	3. Patna
(d) East Central Railway	4. Gorakpur

	(a)	(b)	(c)	(d)
(A)	2	1	3	4
<input checked="" type="checkbox"/> (B)	2	1	4	3
(C)	2	3	1	4
(D)	3	2	1	4

பொருத்துக :

மண்டலங்கள்	தலைமையிடங்கள்
(a) தென்கிழக்கு ரயில்வே	1. மும்பை
(b) மத்திய ரயில்வே	2. கொல்கத்தா
(c) வடகிழக்கு ரயில்வே	3. பாட்னா
(d) கிழக்கு மத்திய ரயில்வே	4. கோரக்பூர்

	(a)	(b)	(c)	(d)
(A)	2	1	3	4
(B)	2	1	4	3
(C)	2	3	1	4
(D)	3	2	1	4

51. Air transport was introduced in India in the year

- (A) 1931 (B) 1920
(C) 1930 (D) 1935

இந்தியாவில் வான்வழிப் போக்குவரத்து அறிமுகப்படுத்தப்பட்ட ஆண்டு

- (A) 1931 (B) 1920
(C) 1930 (D) 1935

52. Imran deposits Rs. 400 per month in a post office as R.D. for 2 years. If the rate of interest is 12% find the amount he will receive at the end of 2 years.

- (A) Rs. 12,800 (B) Rs. 10,000
(C) Rs. 12,000 (D) Rs. 10,800

இம்ரான் ஓர் அஞ்சலகத்தில் (R.D.) 12% வட்டியில் ஒவ்வொரு மாதமும் ரூ. 400-ஐ 2 ஆண்டுகளுக்கு செலுத்தி வந்தார். இரண்டு ஆண்டுகள் முடிவில் அவருக்கு கிடைக்கும் தொகை எவ்வளவு?

- (A) ரூ. 12,800 (B) ரூ. 10,000
(C) ரூ. 12,000 (D) ரூ. 10,800

53. Which is greater?

$\sqrt[3]{2}$, $\sqrt[4]{2}$, $\sqrt[3]{3}$ and $\sqrt[4]{4}$

- (A) $\sqrt[3]{2}$ (B) $\sqrt[4]{2}$
(C) $\sqrt[3]{3}$ (D) $\sqrt[4]{4}$

எது பெரியது?

$\sqrt[3]{2}$, $\sqrt[4]{2}$, $\sqrt[3]{3}$ மற்றும் $\sqrt[4]{4}$

- (A) $\sqrt[3]{2}$ (B) $\sqrt[4]{2}$
(C) $\sqrt[3]{3}$ (D) $\sqrt[4]{4}$

54. If $4 \div 3 = 6427$, $8 \div 7 = 6449$, $3 \div 1 = 271$ then $6 \div 3 = ?$

- (A) 369 (B) 2169
(C) 21627 (D) 2

$4 \div 3 = 6427$, $8 \div 7 = 6449$, $3 \div 1 = 271$ எனில் $6 \div 3 = ?$

- (A) 369 (B) 2169
(C) 21627 (D) 2

55. Find the value of $\sqrt{248 + \sqrt{52 + \sqrt{144}}}$

(A) 14

(B) 16

(C) 16.6

(D) 18.8

மதிப்பு காண்க : $\sqrt{248 + \sqrt{52 + \sqrt{144}}}$

(A) 14

(B) 16

(C) 16.6

(D) 18.8

56. The sum of two numbers is 65 and their difference is 11. Find the numbers. (Choose the correct one)

(A) 38, 27

(B) 23, 42

(C) 30, 35

(D) 52, 13

இரு எண்களின் கூடுதல் 65. அவற்றின் வித்தியாசம் 11. அந்த எண்களை காண்க. (சரியானவற்றை எழுதுக)

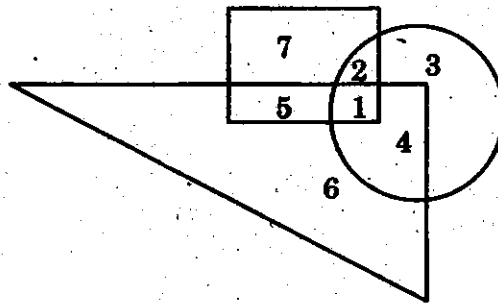
(A) 38, 27

(B) 23, 42

(C) 30, 35

(D) 52, 13

57. The sum of numbers common to two diagram is



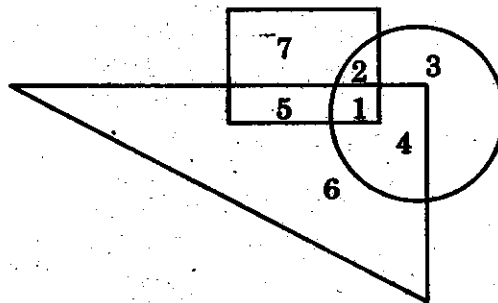
(A) 8

(B) 9

(C) 10

(D) 11

கொடுக்கப்பட்டுள்ள படத்தில் ஏதேனும் இரு வரைபடங்களுக்கு பொதுவாக உள்ள எண்களின் கூடுதல்



(A) 8

(B) 9

(C) 10

(D) 11

58. If $\frac{1}{4}$ of $\frac{1}{3}$ of $\frac{3}{4}$ of a number is 25. Then the number is

(A) 200

(B) 300

(C) 400

(D) 500

ஒரு எண்ணின் $\frac{3}{4}$ பங்கில் $\frac{1}{3}$ பங்கில் $\frac{1}{4}$ பங்கு ஆனது 25 ஆகும் எனில் அந்த எண்ணானது

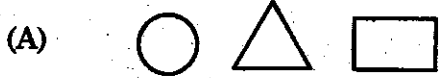
(A) 200

(B) 300

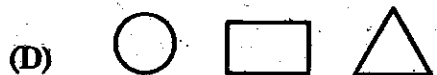
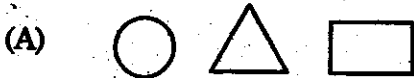
(C) 400

(D) 500

59. Choose the next three shapes from the pattern.



அமைப்பு முறையில் அடுத்த மூன்று வடிவங்களைக் காண்க.



60. Match the following :

- | | |
|---------------------|---------------------------|
| (a) Raja Hari Singh | 1. Emergency rule |
| (b) Indra Gandhi | 2. Atomic Research Centre |
| (c) V.P. Singh | 3. Kashmir |
| (d) J. Baba | 4. Mandal Commission |

- | | | | | |
|---|-----|-----|-----|-----|
| | (a) | (b) | (c) | (d) |
| (A) | 1 | 3 | 4 | 2 |
| (B) | 1 | 3 | 2 | 4 |
| (C) | 3 | 1 | 2 | 4 |
| <input checked="" type="checkbox"/> (D) | 3 | 1 | 4 | 2 |

பொருத்துக :

- | | |
|--------------------|------------------------|
| (a) ராஜா ஹரிசிங் | 1. எமர்ஜென்சி ஆட்சி |
| (b) இந்திரா காந்தி | 2. அணு ஆராய்ச்சி மையம் |
| (c) வி.பி. சிங் | 3. காஷ்மீர் |
| (d) ஜே. பாபா | 4. மண்டல் கமிசன் |

- | | | | | |
|-----|-----|-----|-----|-----|
| | (a) | (b) | (c) | (d) |
| (A) | 1 | 3 | 4 | 2 |
| (B) | 1 | 3 | 2 | 4 |
| (C) | 3 | 1 | 2 | 4 |
| (D) | 3 | 1 | 4 | 2 |

61. Which of the following is the reason for starting an agitation called "Ilavu varam"?

- I. To uplift Tamilian status
- II. To find social harmony
- III. To train composing elegy
- IV. To uplift Tamil Teachers' respect

- | | |
|---------|--|
| (A) I | (B) II |
| (C) III | <input checked="" type="checkbox"/> (D) IV |

கீழுள்ள காரணங்களுள் எதற்காக 'இழவு வாரம்' எனும் போராட்டம் தொடங்கப்பட்டது?

- I. தமிழர் நிலை உயர
- II. சமுதாய ஒற்றுமை காண
- III. ஒப்பாரி பாடல் இயற்ற
- IV. தமிழாசிரியர் மதிப்பு உயர

- | | |
|---------|--------|
| (A) I | (B) II |
| (C) III | (D) IV |

62. Select the false statement from the following:

- (i) Prime minister is the head of state and the president is the head of government
(ii) Judiciary is the guardian of Indian constitution
(iii) High courts in states comes under the Jurisdiction of state government
(A) (i) and (ii) (B) (ii) and (iii)
(C) (i) and (iii) (D) (i), (ii) and (iii)

கீழ்க்கண்ட வாக்கியங்களில் தவறானவற்றைத் தேர்ந்தெடு:

- (i) பிரதமர் நாட்டின் அரசியலமைப்புத் தலைவராகவும், ஜனாதிபதி நாட்டின் நிர்வாகத் தலைவராகவும் செயல்படுகின்றனர்
(ii) அரசியலமைப்பின் பாதுகாவலராக நீதித்துறை விளங்குகிறது
(iii) மாநிலங்களில் உள்ள உயர் நீதிமன்றங்கள் மாநில அரசின் கட்டுப்பாட்டில் உள்ளது
(A) (i) மற்றும் (ii) (B) (ii) மற்றும் (iii)
(C) (i) மற்றும் (iii) (D) (i), (ii) மற்றும் (iii)

63. Simplify: $(x^{(b+c)})^{(b-c)} \cdot (x^{(c+a)})^{(c-a)} \cdot (x^{(a+b)})^{(a-b)} = ?$

- (A) 0 (B) 1
(C) 2 (D) 3

கருக்குக: $(x^{(b+c)})^{(b-c)} \cdot (x^{(c+a)})^{(c-a)} \cdot (x^{(a+b)})^{(a-b)} = ?$

- (A) 0 (B) 1
(C) 2 (D) 3

64. A kite is flying with a string of length 200 m. If the thread makes an angle 30° with the ground. Find the distance of the kite from the ground level. (Assume the string is along a straight line)

- (A) 105 m (B) 50 m
(C) 100 m (D) $100\sqrt{3}$ m

200 மீ நீளமுள்ள நூலினால் ஒரு காற்றாடி கட்டப்பட்டு பறந்து கொண்டிருக்கிறது. அந்த நூல் தரை மட்டத்துடன் 30° கோணத்தை ஏற்படுத்தினால் காற்றாடி தரைமட்டத்திலிருந்து எவ்வளவு உயரத்தில் பறக்கிறது எனக் காண்க. (இங்கு நூல் நேர்கோட்டில் உள்ளதாக கருதுக)

- (A) 105 மீ (B) 50 மீ
(C) 100 மீ (D) $100\sqrt{3}$ மீ

65. Find the value of $\left(999\frac{1}{7} + 999\frac{2}{7} + 999\frac{3}{7} + 999\frac{4}{7} + 999\frac{5}{7} + 999\frac{6}{7}\right)$

(A) 2997

(B) 5979

(C) 5997

(D) 5994

மதிப்பு காண்க: $\left(999\frac{1}{7} + 999\frac{2}{7} + 999\frac{3}{7} + 999\frac{4}{7} + 999\frac{5}{7} + 999\frac{6}{7}\right)$

(A) 2997

(B) 5979

(C) 5997

(D) 5994

66. Find x in $3^x \times 27^{2x} = 9^{x+5}$

(A) 1

(B) 2

(C) 3

(D) 4

$3^x \times 27^{2x} = 9^{x+5}$ எனில் x ன் மதிப்பானது

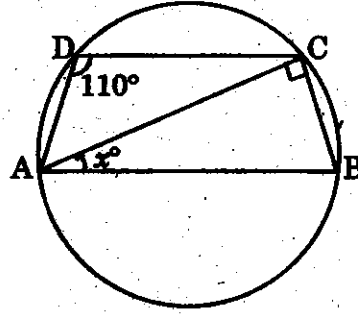
(A) 1

(B) 2

(C) 3

(D) 4

67. From the cyclic Quadrilateral find " x "



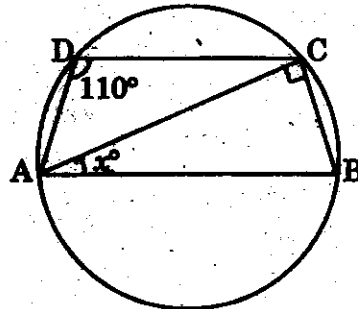
(A) 90°

(B) 60°

(C) 30°

(D) 20°

வட்ட நாற்கரத்தில் x -ன் மதிப்பு காண்க.



(A) 90°

(B) 60°

(C) 30°

(D) 20°

68. In India, the order of Science and Technology development

1. Nuclear Power Programme
2. Chandrayan 1 satellite
3. Aryabhata Satellite

(A) 1, 2, 3 1, 3, 2 (C) 3, 1, 2 (D) 2, 1, 3

இந்தியாவில் அறிவியல் தொழில்நுட்ப வளர்ச்சியின் வரிசைகள்

1. அணுமின் நிலையம்
2. சந்திராயன் செயற்கை கோள்
3. ஆரியபட்டா செயற்கை கோள்

(A) 1, 2, 3 (B) 1, 3, 2 (C) 3, 1, 2 (D) 2, 1, 3

69. India's population according to 2011 census is

- (A) 880.8 millions (B) 975.8 millions
 1210.2 millions (D) 843.8 millions

2011 ஆம் ஆண்டு மக்கள் தொகை கணக்கின் படி இந்திய மக்கள் தொகை

- (A) 880.8 மில்லியன் (B) 975.8 மில்லியன்
(C) 1210.2 மில்லியன் (D) 843.8 மில்லியன்

70. Government started a scheme of maintaining stock of important food grains to ensure their regular supply throughout the year

- Buffer stock scheme (B) Public distribution system
(C) Fair price shop (D) Consumer co-operative stores

ஆண்டு முழுவதும் முக்கியமான உணவு தானியங்களின் அளிப்பை சீராக இருப்பதை உறுதி செய்ய அரசு தொடங்கிய திட்டம்

- (A) தாங்கியிருப்பு திட்டம் (B) பொது பங்கீட்டு முறை
(C) நியாய விலை கடை (D) நுகர்வோர் கூட்டுறவு சங்கங்கள்

71. Which year New Economic (or) Industrial Policy has introduced?

- (A) 1981 1991
(C) 2001 (D) 2010

புதிய தொழில் கொள்கை வெளியிடப்பட்ட ஆண்டு

- (A) 1981 (B) 1991
(C) 2001 (D) 2010

72. The Organisation which introduced Green Revolution in India is

- (A) I.C.A.R. (B) I.C.M.R.
(C) I.S.R.O. (D) I.C.S.I.R.

இந்தியாவில் பசுமை புரட்சியை அறிமுகப்படுத்திய அமைப்பு

- (A) I.C.A.R. (B) I.C.M.R.
(C) I.S.R.O. (D) I.C.S.I.R.

73. The town of 'Ranipet' was created as a mark of remembrance

- (A) Wife of Raja Desingh (B) Wife of Sorup singh
(C) Wife of Krishnappa Nayak II (D) Rani Mangammal

ராணிபேட்டை என்ற நகரம் யாருடைய நினைவாக உருவாக்கப்பட்டது

- (A) தேசிங்கு ராஜாவின் மனைவி
(B) சொருப்சிங்கின் மனைவி
(C) இரண்டாம் கிருஷ்ணப்ப நாயக்கரின் மனைவி
(D) ராணி மங்கம்மாள்

74. With whom, the sangam rulers didn't wage war?

- (A) Sinhales (B) Veliars
(C) Kadambar (D) Yavanas

கீழ்க்கண்டவர்களுள், யாருடன் சங்ககால மன்னர்கள் போரிடவில்லை?

- (A) சிங்களர் (B) வேளிர்
(C) கடம்பர்கள் (D) யவனர்கள்

75. Arrange the following invasions in Chronological order :

I. Nadhirsha

II. Ahamedshah Abdali

III. Chengizkhan

IV. Thaimur

- (A) IV, III, I, II (B) II, I, III, IV (C) III, IV, I, II (D) I, III, IV, II

பின்வரும் படையெடுப்புகளை ஆண்டின்படி வரிசைப்படுத்துக :

I. நாதிரஷா

II. அகமத்ஷா அப்தாலி

III. செங்கிஸ்கான்

IV. தைமூர்

- (A) IV, III, I, II (B) II, I, III, IV (C) III, IV, I, II (D) I, III, IV, II

76. At the termination of menstruation the corpus luteum is converted into a scar tissue called

- (A) Corpus albicans (B) Corpus luteum
(C) Corpus callosum (D) Endometrium

மாதவிடாய் சுழற்சியின் முடிவில் கார்ப்பஸ் லூட்டியம் ஒரு திசு வடுவாக அமையும் இவற்றை
_____ எனலாம்

- (A) கார்ப்பஸ் அல்பிக்கன்ஸ் (B) கார்ப்பஸ் லூட்டியம்
(C) கார்ப்பஸ் கல்லோசம் (D) எண்டோமெட்ரியம்

77. A disease not infected with the help of house fly

- (A) Amoebiasis (B) Cholera
 (C) Diphtheria (D) Typhoid

இந்நோய் ஈக்கள் மூலமாக பரவுவதில்லை

- (A) அமீபியாசிஸ் (B) காலரா
(C) டிப்தீரியா (D) டைபாய்டு

78. Coal is a compost primarily

- (A) Carbon (B) Sulphur
(C) Hydrogen (D) Nitrogen

நிலக்கரியில் முக்கியமான பங்கை வகிப்பது

- (A) கார்பன் (B) கந்தகம்
(C) ஹைட்ரஜன் (D) நைட்ரஜன்

79. The mirror through which large area can be views is

- (A) Plane mirror (B) Convex mirror
(C) Concave mirror (D) Plane and Concave mirror

அதிக பரப்புகளை பார்க்க உதவக்கூடிய ஆடி _____

- (A) சமதள ஆடி (B) குவி ஆடி
(C) குழி ஆடி (D) சமதள மற்றும் குழி ஆடிகள்

80. The focal length of concave lens is 4m then power of the lens is
 (A) + 0.25 D (B) - 0.25 D (C) + 0.25 d (D) - 0.25 d

ஒரு குழிவெள்ளின் குவியத்தூரம் 4 மீ எனில் வெள்ளின் திறன்

- (A) + 0.25 D (B) - 0.25 D (C) + 0.25 d (D) - 0.25 d

81. Match the following :

- | | |
|--------------------|---------------|
| (a) Dibasic acid | 1. H_3PO_4 |
| (b) DiAcidic base | 2. $Al(OH)_3$ |
| (c) Tribasic Acid | 3. H_2SO_4 |
| (d) Triacidic Base | 4. $Ca(OH)_2$ |

- | | | | |
|-----|-----|-----|-----|
| (a) | (b) | (c) | (d) |
| 3 | 4 | 1 | 2 |
| 4 | 1 | 3 | 2 |
| 3 | 1 | 2 | 4 |
| 4 | 2 | 3 | 1 |

கீழ்க்கண்டவற்றை பொருத்துக.

- | | |
|----------------------------|---------------|
| (a) இருகாரத்துவ அமிலம் | 1. H_3PO_4 |
| (b) ஈர்அமிலத்துவ காரம் | 2. $Al(OH)_3$ |
| (c) முக்காரத்துவ அமிலம் | 3. H_2SO_4 |
| (d) மூன்று அமிலத்துவ காரம் | 4. $Ca(OH)_2$ |

- | | | | |
|-----|-----|-----|-----|
| (a) | (b) | (c) | (d) |
| 3 | 4 | 1 | 2 |
| 4 | 1 | 3 | 2 |
| 3 | 1 | 2 | 4 |
| 4 | 2 | 3 | 1 |

82. The number of molecules present in 11 gram of CO_2 is

- (A) 1.51×10^{23} molecules (B) 1.51×10^{22} molecules
 (C) 6.023×10^{23} molecules (D) 6.023×10^{22} molecules

11 கிராம் CO_2 வில் உள்ள மூலக்கூறுகளின் எண்ணிக்கை

- (A) 1.51×10^{23} மூலக்கூறுகள் (B) 1.51×10^{22} மூலக்கூறுகள்
 (C) 6.023×10^{23} மூலக்கூறுகள் (D) 6.023×10^{22} மூலக்கூறுகள்

83. What kind of cell divisions takes places in plants and animals somatic cells?

- (A) Meiosis (B) Mitosis
(C) Amitosis (D) Reduction division

தாவர மற்றும் விலங்குகளின் உடல் செல்களில் என்ன வகை செல் பிரிதல் நடைபெறுகிறது

- (A) மியாசிஸ் (B) மைட்டாசிஸ்
(C) ஏமைட்டாசிஸ் (D) குன்றல் பிரிதல்

84. Bio medical wastes can be removed in this method

- (A) Land fill (B) Composting
 (C) Incineration (D) Recycling

மருத்துவ கழிவுகளை அகற்றும் முறை

- (A) நிலத்தில் பரப்புதல் (B) உரமாக்குதல்
(C) எரித்து சாம்பலாக்குதல் (D) மறுசுழற்சி

85. Which one is incorrect (Odd one out)?

- (A) Agriculture – Green Revolution
(B) Marine product – Blue Revolution
 (C) Egg and Poultry – White Revolution
(D) Milk and Milk product – White Revolution

பின்வருவனவற்றுள் பொருந்தாதது எது?

- (A) வேளாண்பயிர்கள் – பசுமை புரட்சி
(B) கடல்சார் பொருள்கள் – நீல புரட்சி
(C) முட்டை மற்றும் கோழி – வெண்மை புரட்சி
(D) பால் மற்றும் பால்சார்ந்த பொருள்கள் – வெண்மை புரட்சி

86. Which Constitutional Amendment changed the preamble of the constitution of India?

- (A) 42nd Constitutional Amendment
(B) 61st Constitutional Amendment
(C) 72nd Constitutional Amendment
(D) 74th Constitutional Amendment

இந்திய அரசியலமைப்பின் முகவுரையில் மாற்றம் செய்த அரசியலமைப்பு திருத்தச் சட்டம்?

- (A) 42-வது அரசியலமைப்பு திருத்தச் சட்டம்
(B) 61-வது அரசியலமைப்பு திருத்தச் சட்டம்
(C) 72-வது அரசியலமைப்பு திருத்தச் சட்டம்
(D) 74-வது அரசியலமைப்பு திருத்தச் சட்டம்

87. Match List I with List II and choose option using the coding scheme given below :

List I		List II	
(a) Article 370		1. Legislative assembly	
(b) Article 153		2. Chief minister	
(c) Article 163		3. Governor	
(d) Article 170		4. Jammu and Kashmir	

	(a)	(b)	(c)	(d)
(A)	2	1	4	3
(B)	3	4	1	2
(C)	1	2	3	4
<input checked="" type="checkbox"/> (D)	4	3	2	1

பட்டியல் Iல் பட்டியல் II உடன் ஒப்பிட்டு பார்த்து சரியாக பொருத்தவும். கீழ்க்கண்டவற்றிலிருந்து சரியான விடையை தேர்ந்தெடுக்கவும்.

பட்டியல் I		பட்டியல் II	
(a) விதி 370		1. சட்ட சபை	
(b) விதி 153		2. முதலமைச்சர்	
(c) விதி 163		3. ஆளுனர்	
(d) விதி 170		4. ஜம்மு மற்றும் காஷ்மீர்	

	(a)	(b)	(c)	(d)
(A)	2	1	4	3
(B)	3	4	1	2
(C)	1	2	3	4
(D)	4	3	2	1

88. Which article of the constitution provide for the imposition of State President's rule?

- (A) Article - 356
 (B) Article - 355
 (C) Article - 354
 (D) Article - 353

மாநிலங்களில் ஜனாதிபதி ஆட்சியை ஏற்படுத்தும் பரிந்துரை செய்யும் விதி

- (A) விதி 356
 (B) விதி 355
 (C) விதி 354
 (D) விதி 353

89. Match the following :

- | | |
|-------------------------|-----------|
| (a) Lok Sabha | 1. 30 age |
| (b) Rajya Sabha | 2. 21 age |
| (c) President of India | 3. 25 age |
| (d) Panchayat president | 4. 35 age |

- | | (a) | (b) | (c) | (d) |
|-----|-----|-----|-----|-----|
| (A) | 3 | 1 | 4 | 2 |
| (B) | 1 | 3 | 4 | 2 |
| (C) | 4 | 2 | 1 | 3 |
| (D) | 2 | 3 | 4 | 1 |

பொருத்துக :

- | | |
|---------------------------------|------------|
| (a) மக்களவை உறுப்பினராக வயது | 1. 30 வயது |
| (b) மாநிலங்களவை உறுப்பினராக | 2. 21 வயது |
| (c) குடியரசுத் தலைவராக வயது | 3. 25 வயது |
| (d) பஞ்சாயத்து தலைவருக்கான வயது | 4. 35 வயது |

- | | (a) | (b) | (c) | (d) |
|-----|-----|-----|-----|-----|
| (A) | 3 | 1 | 4 | 2 |
| (B) | 1 | 3 | 4 | 2 |
| (C) | 4 | 2 | 1 | 3 |
| (D) | 2 | 3 | 4 | 1 |

90. Who is the author of Ring of Roads?

- (A) Kiran Desai
(B) Richard Flangan
 (C) Patrick Modiano
(D) Dan Brown

'ரிங் ஆப் ரோட்ஸ்' என்ற புத்தகத்தை எழுதியவர் யார்?

- (A) கிரன் தேசாய்
(B) ரிச்சர்ட் பிளங்கேன்
(C) பேட்ரிக் மோடியனோ
(D) டேன் ப்ரௌவுன்

91. With Which country, India signed Power Trade Agreement on October 21, 2014?

- (A) Nepal
(B) Pakistan
(C) Afghanistan
(D) Malaysia

அக்டோபர் 21, 2014 அன்று எந்த நாட்டுடன் இந்தியா "Power Trade Agreement" (திறன் வியாபார ஒப்பந்தம்) யை செய்து கொண்டது?

- (A) நேபாளம்
(B) பாகிஸ்தான்
(C) ஆப்கானிஸ்தான்
(D) மலேசியா

92. Philip Hughes, the cricketer met with the fatal tragedy on the field in November 2014 held at

- (A) Adelaide Oval, Australia
(B) Eden Gardens, England
(C) Mirsapur, Sher-e-Bangladesi
(D) Eden Gardens, Kolkatta

2014 நவம்பரில், எந்த மைதானத்தில் துயரமான தனது முடிவினை கிரிக்கெட் வீரர் பிலிப் ஹியூக்ஸ் சந்தித்தார்?

- (A) அடிலைட் ஒவல், ஆஸ்திரேலியா
(B) ஈடன் கார்டன்ஸ், இங்கிலாந்து
(C) மிர்ஸாபூர் ஷேர்-இ-பங்கலாதேசி
(D) ஈடன் கார்டன்ஸ், கொல்கத்தா

93. Which among the following countries officially recognised the state of Palestine on October 30, 2014?

- (A) Poland
- (B) Australia
- (C) Israel
- (D) Sweden

கீழ்க்கண்ட நாடுகளுள் எந்த ஒன்று அக்டோபர் 30, 2014 அன்று பாலஸ்தீன் அரசை அதிகார பூர்வமாக அங்கீகரித்தது?

- (A) போலந்து
- (B) ஆஸ்திரேலியா
- (C) இஸ்ரேல்
- (D) சுவீடன்

94. Who is associated with, 'Save the Childhood Movement'?

- (A) Kiran Bedi
- (B) Malala Yousafzai
- (C) Kailash Satyarthi
- (D) Chandi Prasad Bhatt

'குழந்தைப்பருவத்தினைக் காப்பாற்று' என்ற இயக்கத்தோடு தொடர்புடையவர் யார்?

- (A) கிரன் பேடி
- (B) மலாலா யோசாஃப்ஸாய்
- (C) கைலாஷ் சத்யார்த்தி
- (D) சண்டி பிரசாத் பட்

95. The Minimum Wages Act was enacted in the year

- (A) 1946 (B) 1947
(C) 1948 (D) 1949

குறைந்தபட்ச கூலி சட்டம் இயற்றப்பட்ட ஆண்டு

- (A) 1946 (B) 1947
(C) 1948 (D) 1949

96. Umbrella Revolution of September 2014 speaks about the situation in

- (A) Malaysia
(B) Nigeria
(C) Syria
(D) Hong Kong

செப்டம்பர் 2014 இல் 'குடை புரட்சி' என்பது எந்த நாட்டில் அமைந்த சூழலைப் பற்றி கூறும்?

- (A) மலேசியா
(B) நைஜீரியா
(C) சிரியா
(D) ஹாங்க்-காங்

97. Identify this global personality :

- (i) He visited India in the second week of December 2014.
(ii) He is the President of the biggest country in the world

- (A) Jacob Zuma (B) Vladimir Putin
(C) Xi Jinping (D) Jim Yong Kim

இந்த உலக பிரமுகரை கண்டுபிடி :

- (i) 2014 டிசம்பர் இரண்டாம் வாரம் இந்தியாவிற்கு வருகை புரிந்தவர்
(ii) உலக நாடுகளில் மிகப்பெரிய நாட்டினது ஜனாதிபதி

- (A) ஜாகோப் ஜுமா (B) விளாடிமிர் புடின்
(C) ஜீ ஜின்பிங் (D) ஜிம் யாங் கிம்

98. The Campaign which will culminate on the 150th birth centenary of Mahatma Gandhi, 2019 is

- (A) Clean India
(B) Kiran
(C) Saansad Adarsh Gram Yojana
(D) Chalein Saath Saath

2019 ஆம் ஆண்டு, மகாத்மா காந்தியடிகளின் 150 வது பிறந்த ஆண்டு விழாவன்று உச்சநிலை அடைந்து முடிவுறும் எழுச்சிப் போராட்டம்

- (A) தூய்மையான இந்தியா
(B) கிரண்
(C) சான்சத் ஆதர்ஷ் கிராம் யோஜ்னா
(D) சலேன் சாத் சாத்

99. The headquarters of the International Fund for Agricultural Development is at

- (A) Rome
(B) Geneva
(C) New York
(D) Paris

வேளாண்மை வளர்ச்சிக்கான பன்னாட்டு நிதியகத்தின் தலைமையகம் அமைந்துள்ள இடம்

- (A) ரோம்
(B) ஜெனிவா
(C) நியூயார்க்
(D) பாரிஸ்

100. 12th India-Asean Summit held at

- (A) Myanmar
(B) Thailand
(C) Indonesia
(D) Philipines

12-ஆவது இந்தியா-ஆசியான் உச்சி மாநாடு நடைபெற்ற இடம்

- (A) மியான்மார்
(B) தாய்லாந்து
(C) இந்தோனேஷியா
(D) பிலிப்பைன்ஸ்

Register
Number

--	--	--	--	--	--	--	--

2015
GENERAL STUDIES
(HSC Standard)

Time Allowed : 2 Hours]

[Maximum Marks : 200

Read the following instructions carefully before you begin to answer the questions.

IMPORTANT INSTRUCTIONS

1. This Booklet has a cover (this page) which should not be opened till the invigilator gives signal to open it at the commencement of the examination. As soon as the signal is received you should tear the right side of the booklet cover carefully to open the booklet. Then proceed to answer the questions.
2. This Question Booklet contains 100 questions. Prior to attempting to answer the candidates are requested to check whether all the questions are there in series without any omission and ensure there are no blank pages in the question booklet. In case any defect in the Question Paper is noticed it shall be reported to the Invigilator within first 10 minutes.
3. Answer all questions. All questions carry equal marks.
4. You must write your Register Number in the space provided on the top right side of this page. Do not write anything else on the Question Booklet.
5. An Answer Sheet will be supplied to you separately by the Invigilator to mark the answers.
6. You will also encode your Register Number, Subject Code, Question Booklet Sl. No. etc. with Blue or Black ink Ball point pen in the space provided on the side 2 of the Answer Sheet. If you do not encode properly or fail to encode the above information, action will be taken as per commission's notification.
7. Each question comprises four responses (A), (B), (C) and (D). You are to select ONLY ONE correct response and mark in your Answer Sheet. In case you feel that there are more than one correct response, mark the response which you consider the best. In any case, choose ONLY ONE response for each question. Your total marks will depend on the number of correct responses marked by you in the Answer Sheet.
8. In the Answer Sheet there are four circles (A), (B), (C) and (D) against each question. To answer the questions you are to mark with Blue or Black ink Ball point pen ONLY ONE circle of your choice for each question. Select one response for each question in the Question Booklet and mark in the Answer Sheet. If you mark more than one answer for one question, the answer will be treated as wrong. e.g. If for any item, (B) is the correct answer, you have to mark as follows :
9. You should not remove or tear off any sheet from this Question Booklet. You are not allowed to take this Question Booklet and the Answer Sheet out of the Examination Hall during the examination. After the examination is concluded, you must hand over your Answer Sheet to the Invigilator. You are allowed to take the Question Booklet with you only after the Examination is over.
10. The sheet before the last page of the Question Booklet can be used for Rough Work.
11. Failure to comply with any of the above instructions will render you liable to such action or penalty as the Commission may decide at their discretion.
12. In all matters and In cases of doubt, the English Version is final.
13. Do not tick-mark or mark the answers in the Question booklet.